





03 Compactos



Purificadora de agua pág. 48

Cafetera de encastre pág. 49

Trio pág. 50 - 51



● 4 ●

PURIFICADORA DE AGUA

Candy es la primera marca en lanzar al mercado una innovadora máquina purificadora de agua. Las 3 razones de Candy para ofrecer al mercado este singular aparato:

- Razones de salud.
- Razones prácticas.
- Razones de estilo de vida.

El funcionamiento de la máquina purificadora de agua es muy sencillo. Intervienen las siguientes partes:

1º PASO: PREFILTRADO

Filtro principal por el que entra el agua y retiene los principales sedimentos y otras partículas, antes de pasar a una 2ª fase.

2º PASO: FILTRADO

Filtro cuya función es reducir la carga bacteriana, eliminando partículas, cloro y sustancias orgánicas.

3º PASO: LÁMPARA DE RAYOS UV

Fase en la que la carga bacteriana restante en el agua es completamente eliminada.

4º PASO: BOMBONA CO2

Permite seleccionar el grado de gasificación del agua fresca que vamos a beber.

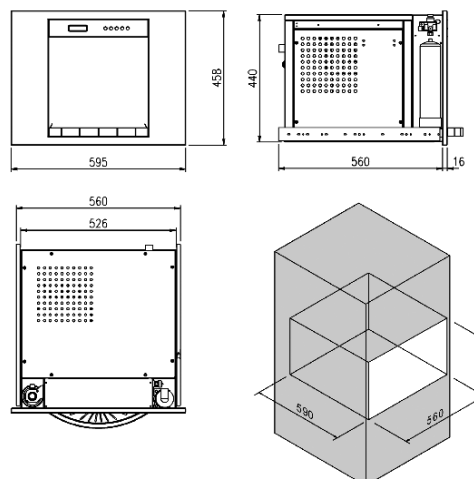
Durabilidad de los componentes:

- Prefiltro: debe reemplazarse cada 6/12 meses.
- Filtro: debe reemplazarse cada 1 ó 2 años.
- Lámpara de rayos UV: vida útil, más de 3 años.
- Bombona CO2: depende de la frecuencia de uso y de la cantidad de gas que queramos dotarle al agua.



CWP 60 X / PURIFICADORA DE AGUA

Posibilidad de suministrar agua natural purificada, caliente, fría y con gas > Posibilidad de modificar la temperatura y el nivel de gas del agua > Agua para todas las exigencias: con gas, fría, caliente, natural > Teclas Soft-Touch y display digital multilingüe > Agua mineral siempre disponible tipo Pure Water > Necesidad de conexión a la red de aguas de la casa > Tecnología de microfiltraciones asociada a la acción de la lámpara a rayos UV para reducir a cero la carga bacteriana, el mal sabor y purificar el agua para obtener agua potable mineral en casa > Tensión de la alimentación 220V/50Hz > Presión mínima del agua para la alimentación: 1,5 bar.





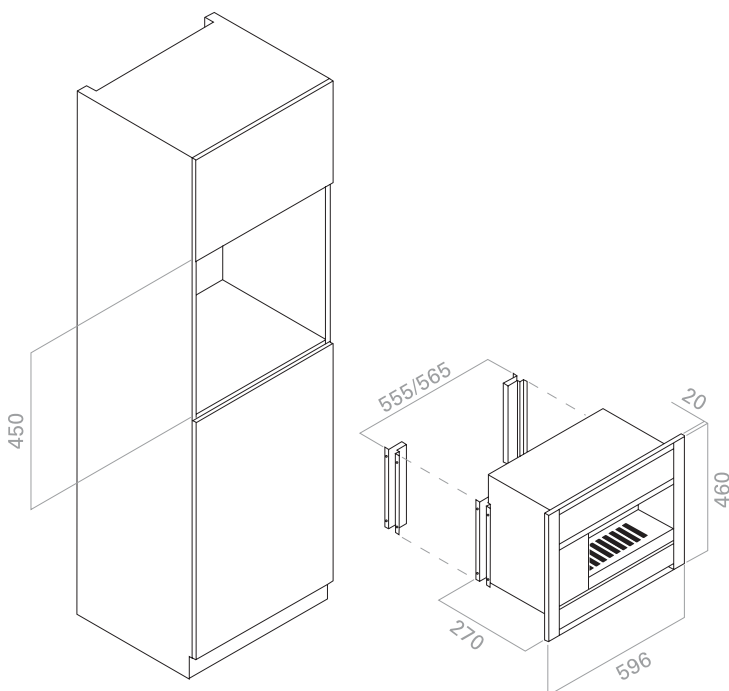
CAFETERA DE ENCASTRE



BMC 60 X / CAFETERA SEMIAUTOMÁTICA

Cafetera de encastre semi-automática (no tiene sistema de molido de café) > Doble calentador independiente: café y vapor > Acabado en acero inox antihuellas y vidrio termorreflejante > Dos expendedores de café: prepara uno o dos cafés simultáneamente > Posibilidad de utilizar café molido o monodosis de café comprimido > Prensador de café > Posibilidad de hacer café expresso, largo, capuchino, té, infusiones,... > Regulación manual o automática de la cantidad de café > Regulación electromecánica mediante mando > Teclas Soft Touch digitales > LEDs indicadores > Cajón inferior multiusos > Bandeja extraíble salvagotas > Facilidad de uso, instalación y limpieza > Depósito de agua independiente con capacidad para 2 litros > Presión de la caldera de café: 15 BAR > Potencia de la caldera de café: 1450W > Presión del tubo de vapor: 2,5 BAR > Potencia del tubo de vapor: 800 W > Dimensiones (ancho x alto x fondo): 596 x 460 x 270 mm.

KIT WLC: Accesorio opcional para conectar la cafetera a la toma de agua de la casa.



BRAZO EXPENDEDOR: Dos manillas portafiltros para café molido o monodosis de café.

TUBO DE VAPOR: Idóneo para calentar leche, sacar espuma para preparar auténticos capuchinos y realizar deliciosas infusiones.

TECLAS SOFT-TOUCH Y LEDS INDICADORES: Ideal para programar la cantidad de café deseada, informar sobre el momento adecuado para comenzar a preparar el café (según la temperatura del agua) o para utilizar el tubo de vapor, regulación del caudal de agua procedente del calentador de agua.

SEMI-AUTOMÁTICA: Al no tener sistema de molido, el usuario gana en comodidad y en limpieza.

CANTIDAD DE CAFÉ: Al gusto del consumidor, gracias a los 2 brazos expendedores (para hacer 1 ó 2 cafés).

TIPO DE CAFÉ: Molido / monodosis de café comprimido.

SENCILLEZ DE FUNCIONAMIENTO: Dispone de un amplio depósito de agua (2 litros de capacidad). Por tanto, no es necesaria la conexión a la toma de agua de la casa, aunque existe un dispositivo para ello (Kit WLC).

FACILIDAD DE LIMPIEZA: Dispone de una rejilla extraíble para limpiar los restos de café, de agua, de leche... que hayan podido derramarse durante la preparación.



● 50

TRIO CANDY / TU COCINA EN 60 CM

INNOVACIÓN. SOLUCIONES. ESTÉTICA. UN TRÍO DE CONCEPTOS QUE REFLEJAN A LA PERFECCIÓN LA PROPUESTA DE CANDY PARA EQUIPAR TODA LA COCINA EN UN ESPACIO DE DIMENSIONES REDUCIDAS.



ENCIMERA VITROCERÁMICA

La encimera vitrocerámica cuenta con **4 zonas de cocción** (1 halógena, 3 high light), de distintos diámetros. De este modo el usuario tiene una mayor elección de posibilidades de cocción para todo tipo de tamaños de cazuelas y sartenes.

HORNO ELÉCTRICO

Un potente horno **Clase A** que aporta un gran ahorro energético con toda la potencia necesaria para una cocina casi profesional y la inigualable calidad del acabado inox. El exclusivo sistema combinado de resistencia "Twin Spreading System" de Candy asegura una perfecta distribución del calor en el interior del horno, logrando una cocción más uniforme. Interior de fácil limpieza gracias al **Esmalte Pirofítico Clase A**.

LAVAVAJILLAS ELECTRÓNICO

Posicionado cómodamente bajo la cavidad del horno, es capaz de lavar 6 servicios completos con un reducido consumo de energía y de agua (sólo 9 litros). El panel de mandos electrónico, iluminado con LEDs es sencillo de utilizar: los programas de lavado son más precisos y eficaces.

CAMPANA CCT 61/1 X (opcional)

Silenciosa, con 3 velocidades y una perfecta iluminación gracias a la potencia de los focos halógenos.

TRASERA PM 60 (opcional)

La búsqueda de los materiales y la elegancia del acabado inox completan el conjunto TRÍO 503/1 con una uniformidad estética, característica de los electrodomésticos Candy.



CARACTERÍSTICAS TÉCNICAS



ENCIMERA

CODIGO EAN	8016361730809	8016361730793
PRODUCTO	TRIO 503/1	TRIO 503/1 X
Color	Blanco	Acero Inox
Encimera	4 Vitro	4 Vitro
Zonas de cocción High Light	3	3
Zonas de cocción halógena	1	1
Zona delantera izquierda		
Tipo de calor	High Light	High Light
Dimensión (mm)	200	200
Potencia (W)	1800	1800
Zona trasera izquierda		
Tipo de calor	Halógeno	Halógeno
Dimensión (mm)	140	140
Potencia (W)	1200	1200
Zona delantera derecha		
Tipo de calor	High Light	High Light
Dimensión (mm)	165	165
Potencia (W)	1200	1200
Zona trasera derecha		
Tipo de calor	High Light	High Light
Dimensión (mm)	220	220
Potencia (W)	2300	2300
PROGRAMACIÓN		
Avisador fin de cocción	•	•

TRIO 503/1 X



TRIO 503/1

HORNO

CODIGO EAN	8016361730809	8016361730793
PRODUCTO	TRIO 503/1	TRIO 503/1 X
HORNO	ELÉCTRICO	ELÉCTRICO
Tipo de cocción	Multifunción	Multifunción
Clase eficiencia energética	A	A
Consumo energía (Modo normal)	0,78 kW/h	0,78 kW/h
Consumo energía (Modo forzado)	0,95 kW/h	0,95 kW/h
Grill Eléctrico	•	•
Asador rotativo motorizado	•	•
Iluminación interior	•	•
Volumen (litros)	39	39

LAVAVAJILLAS

CODIGO EAN	8016361730809	8016361730793
PRODUCTO	TRIO 503/1	TRIO 503/1 X
LAVAVAJILLAS	ELECTRÓNICO	ELECTRÓNICO
Nº de servicios/cubiertos	6	6
Nº de Programas	6	6
Nº de Temperaturas (°C)	5 (75-65-55-50-40°C)	5 (75-65-55-50-40°C)
Filtro autolimpiante Inox	•	•
Sistema antidesbordamiento doble	•	•
Descalcificador regulable (Nº posiciones)	5	5
Cuba y contrapuerta en acero inox 18/10 (AISI 304)	•	•
Clase de eficiencia energética	B	B
Clase de eficiencia lavado	B	B
Clase de eficiencia secado	B	B
Consumo energía (kW/h)	0,75	0,75
Consumo agua (litros)	9	9
Duración ciclo de lavado normativo (minutos)	120	120
OTRAS CARACTERÍSTICAS		
Pies ajustables	•	•
Dimensiones del producto (mm)	850x600x600	850x600x600

TRASERA PM 60

CÓDIGO EAN	8016361714847
MODELO	AC PM 60
Color	Acero Inox